



Дата осмотра				
0	2	0	2	24r

Акт осмотра № _____ Город Благоевград

Модель:	<u>HOWO T5G 440</u>											Тип двигателя:	<u>дизель</u>						
Год выпуска	<u>2021</u>		Гос. №	<u>Т 258МТ 14</u>								Ураб. / кВт / л.с.:	<u>10518</u>	-	<u>440</u>				
VIN	1	2	3	4	5	6	7	8	9	10	11	12	13	14	15	16	17	Пробег:	<u>н/у</u>
	<u>L</u>	<u>Z</u>	<u>Z</u>	<u>1</u>	<u>D</u>	<u>X</u>	<u>V</u>	<u>D</u>	<u>7</u>	<u>M</u>	<u>N</u>	<u>9</u>	<u>3</u>	<u>9</u>	<u>9</u>	<u>2</u>	<u>7</u>		
Собственник	<u>ООО «Каркаде Лизинг»</u>											Цвет окраски:	<u>многоцветн.</u>						

Комплектов ключей: 1 шт. Запуск ДВС: Да Нет
 Наличие ПТС: Да Нет ТС на ходу Да Нет
 Трансмиссия: МКПП АКПП Наличие запасного колеса: Да Нет
 Привод: Пер. Задн. Полн.
 Марка модель размер шин: KUMHUN KT 855 315/80R22,5

Если ТС не на ходу, указать очевидные причины: _____

При осмотре установлено:

Ц – царапина С – скол Д – деформация Р - разрыв, разбито У – утрачено

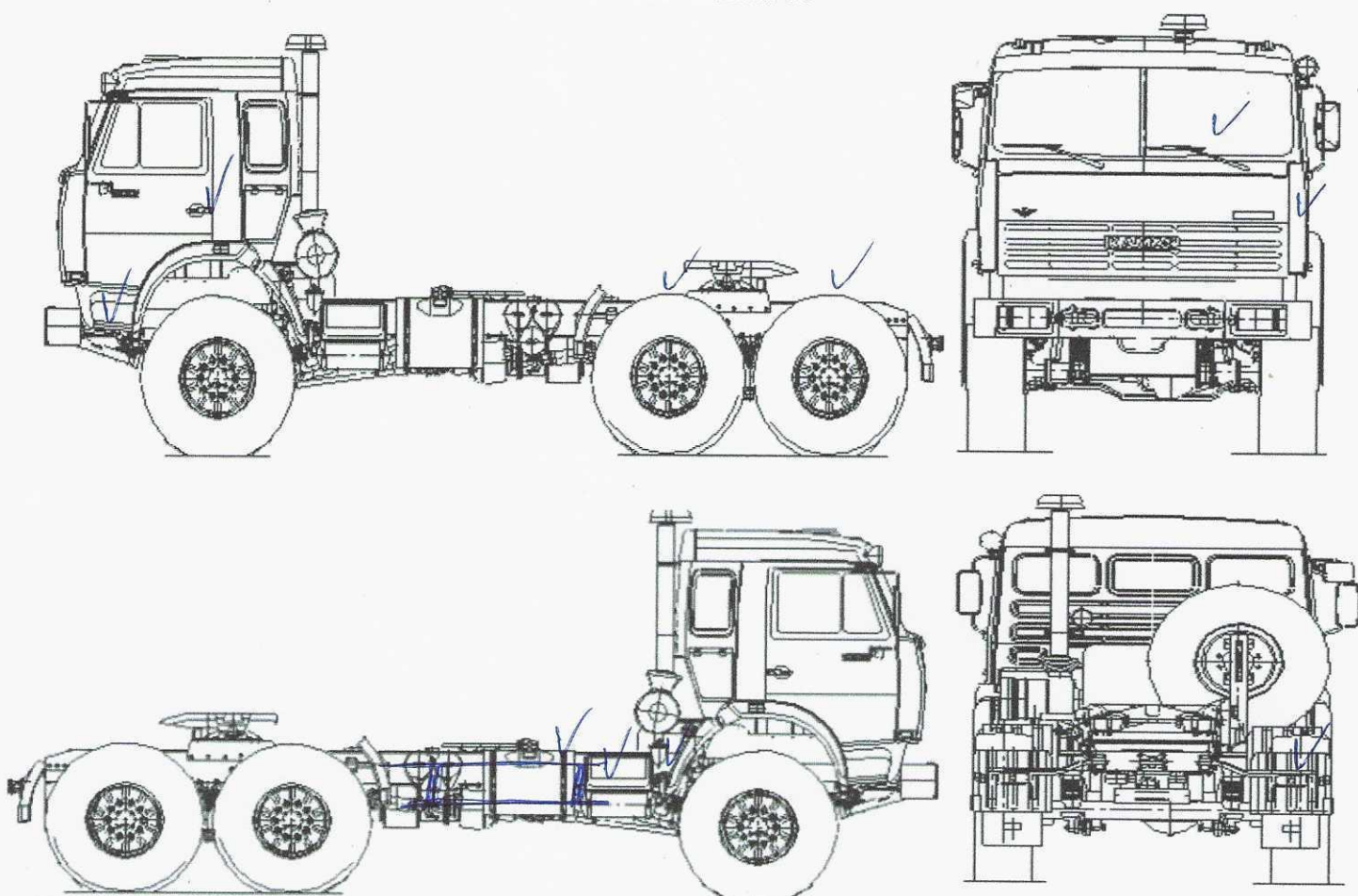
№	Наименование детали	Ц	С	Д	Р	У	Комментарий
1	Бампер						
2	Дверь						
3	Крыло			✓			<u>перед прав</u>
4	Крыша						
5	Капот						
6	Порог						
7	Спойлер						
8	Крышка багажника						
9	Решетка радиатора						
10	Боковая накладка						
11	Молдинг				✓		<u>перед лев кабина</u>
12	Накладка порогов						
13	Зеркало						
14	Стекло		✓		✓		<u>лобовое</u>
15	Фары						
16	Фонари				✓		<u>задн прав</u>
17	Колесо					✓	<u>задн лев диск</u>
20	Лонжероны						
21	Глушитель			✓	✓		
22	Повреждения ДВС						

Состояние ТС по итогам Осмотра:

- *Excellent.* (Автомобиль без внешних видимых повреждений, в технически исправном состоянии, комплектный, на ходу)
- *Good.* (Автомобиль в технически исправном состоянии, с незначительными мелкими повреждениями ЛКП, комплектный, на ходу.)
- *Normal.* Автомобиль с повреждениями либо после незначительного ДТП, без повреждений несущих элементов, не на ходу, подлежит восстановлению.
- *Scrub.* Автомобиль после ДТП, имеет существенные повреждения, не на ходу, требуется крупный ремонт или утилизация.

VIN L Z Z 1 D X V D 7 M N 9 3 9 9 2 7

ФОТО САЛОНА/БАГАЖНОГО ОТДЕЛЕНИЯ/ ПОДКАПОТНОГО ПРОСТРАНСТВА
ОБЯЗАТЕЛЬНО!



На дату осмотра проводилось фотографирование ТС

Комментарии об отсутствующих деталях интерьера и экстерьера, навесного оборудования:

боковина лев (просм ффери) - следы некач. ремонта
рушевое колесо - слом краски
отбойник правый - деформ.
АКБ - отсутствует
узелок поворота пер лев - разбит
подножка лев - слом

Акт составил:

Специалист:

Зубков О.

М.П.