

**CARCADE**

Дата осмотра					
2	3	0	1	2	4

Акт осмотра № _____ Город Москва

Модель:	<u>НОВО</u>													Тип двигателя:	<u>дизель</u>				
Год выпуска	<u>2022</u>				Гос. №	<u>М 968ХХ 790</u>							Враб. / кВт / л.с.:	<u>9726</u>	<u>274</u>	<u>372</u>			
VIN	1	2	3	4	5	6	7	8	9	10	11	12	13	14	15	16	17	Пробег:	<u>11/4</u>
	<u>L</u>	<u>Z</u>	<u>Z</u>	<u>S</u>	<u>D</u>	<u>Y</u>	<u>S</u>	<u>D</u>	<u>O</u>	<u>N</u>	<u>W</u>	<u>O</u>	<u>7</u>	<u>4</u>	<u>3</u>	<u>4</u>	<u>0</u>		
Собственник	<u>ООО «Каркаде Лизинг»</u>													Цвет окраски:	<u>красный серый</u>				

Комплектов ключей: _____ шт. Да Нет
 Наличие ПТС: Да Нет
 Трансмиссия: МКПП АКПП
 Привод: Пер. Задн. Полн.
 Марка модель размер шин: TRIANGLE TR818 315/80R22,5

Запуск ДВС: Да Нет
 ТС на ходу: Да Нет
 Наличие запасного колеса: Да Нет

Если ТС не на ходу, указать очевидные причины: _____

При осмотре установлено:

Ц – царапина С – скол Д – деформация Р - разрыв, разбито У – утрачено

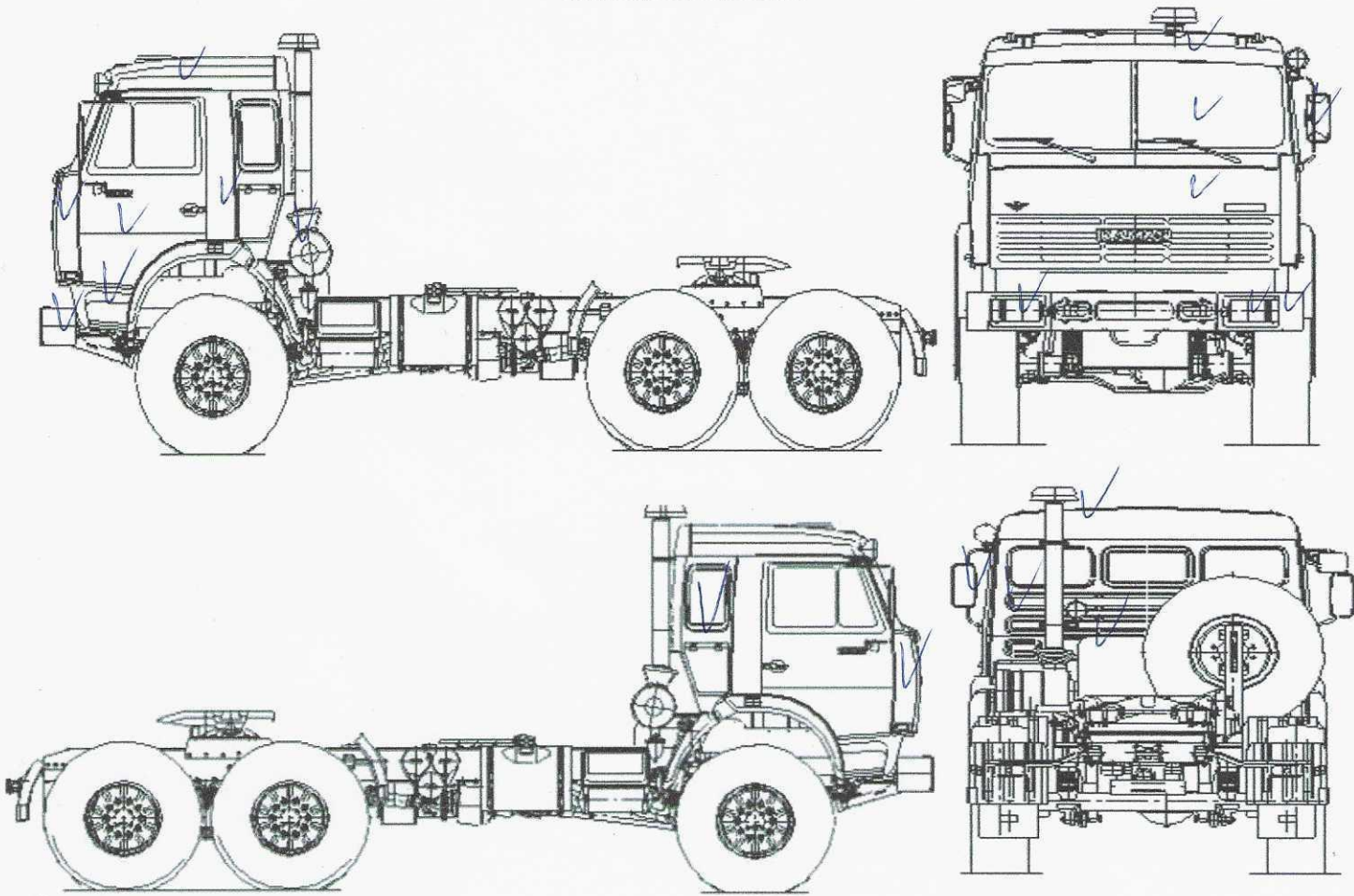
№	Наименование детали	Ц	С	Д	Р	У	Комментарий
1	Бампер				✓		
2	Дверь			✓	✓		
3	Крыло				✓		
4	Крыша			✓			
5	Капот				✓		
6	Порог				✓		
7	Спойлер						
8	Крышка багажника						
9	Решетка радиатора				✓		
10	Боковая накладдка						
11	Молдинг				✓		
12	Накладдка порогов				✓		
13	Зеркало				✓		
14	Стекло				✓		
15	Фары						
16	Фонари						
17	Колесо						
20	Лонжероны			✓			
21	Глушитель						
22	Повреждения ДВС						

Состояние ТС по итогам Осмотра:

- *Excellent.* (Автомобиль без внешних видимых повреждений, в технически исправном состоянии, комплектный, на ходу)
- *Good.* (Автомобиль в технически исправном состоянии, с незначительными мелкими повреждениями ЛКП, комплектный, на ходу.)
- *Normal.* Автомобиль с повреждениями либо после незначительного ДТП, без повреждений несущих элементов, не на ходу, подлежит восстановлению.
- *Scrub.* Автомобиль после ДТП, имеет существенные повреждения, не на ходу, требуется крупный ремонт или утилизация.

VIN L Z Z 5 D Y S P O N W O 7 4 3 4 0

ФОТО САЛОНА/БАГАЖНОГО ОТДЕЛЕНИЯ/ ПОДКАПОТНОГО ПРОСТРАНСТВА
ОБЯЗАТЕЛЬНО!



На дату осмотра проводилось фотографирование ТС

Комментарии об отсутствующих деталях интерьера и экстерьера, навесного оборудования:

кабина деформирована, сорвана с мест крепления, разбита и деформирована обивка, сиденье, рама, предположительно не построена, состояние ДВС не известно

Акт составил:

Специалист:

Шуткин О.

М.П.