



10388/2022

Дата осмотра			
1	1	1	0 2023

Акт осмотра № 062 Город Краснодар

Модель:	Scania P 4x2											Тип двигателя:	дизельный						
Год выпуска	2017				Гос. №	M881HP193							Ураб. / кВт / л.с.:	1274	324	441			
VIN	1	2	3	4	5	6	7	8	9	10	11	12	13	14	15	16	17	Пробег:	не установлен
	9	B	S	P	4	X	2	0	0	0	3	9	1	8	0	1	7		
Собственник	ООО «Каркаде»											Цвет окраски:	белый						

Комплектов ключей: 2 шт. Запуск ДВС: Да Нет

Наличие ПТС: Да Нет ТС на ходу Да Нет

Трансмиссия: МКПП АКПП Наличие запасного колеса: Да Нет

Привод: Пер. Задн. Полн.

Марка модель размер шин: ADVANCE 315/70 R 22,5Если ТС не на ходу, указать очевидные причины: т/с разуконплектован

При осмотре установлено:

Ц – царапина С – скол Д – деформация Р – разрыв, разбито У – утрачено

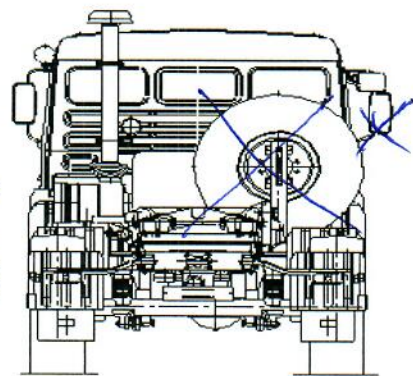
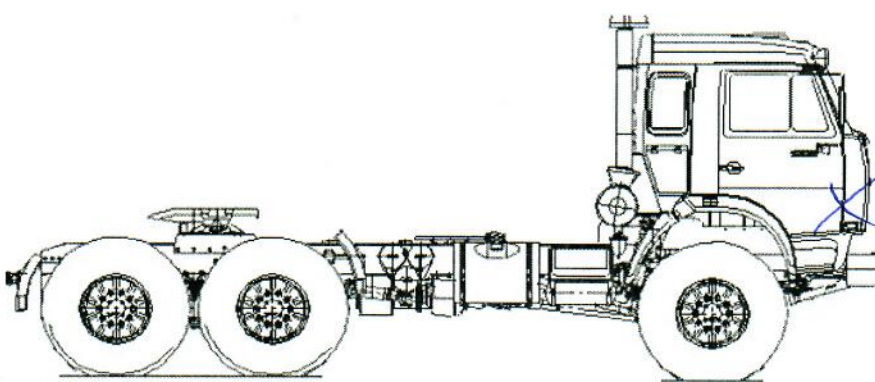
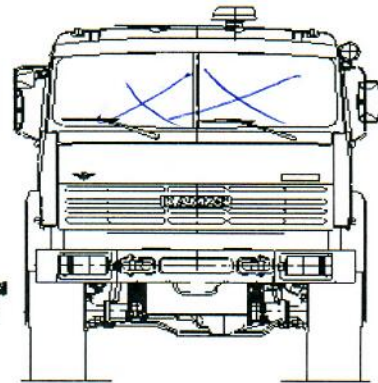
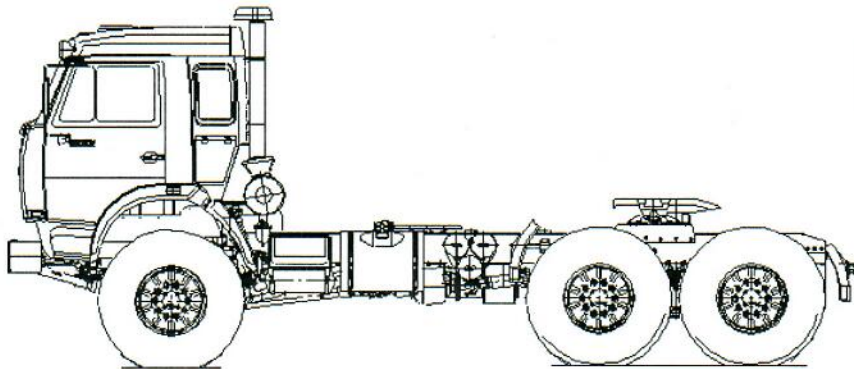
№	Наименование детали	Ц	С	Д	Р	У	Комментарий
1	Бампер						
2	Дверь						
3	Крыло						
4	Крыша						
5	Капот <u>пластик</u>	✓					<u>отрастить с нов. ЛКП</u>
6	Порог						
7	Спойлер						
8	Крышка багажника						
9	Решетка радиатора						
10	Боковая накладка						
11	Молдинг						
12	Накладка порогов						
13	Зеркало <u>прав. боков.</u>	✓			✓		<u>кошук зеркала разбит</u>
14	Стекло <u>лобовое</u>	✓	✓				<u>скол, трещина</u>
15	Фары						
16	Фонари						
17	Колесо						
20	Лонжероны						
21	Глушитель						
22	Повреждения ДВС						

Состояние ТС по итогам Осмотра:

- Excellent. (Автомобиль без внешних видимых повреждений, в технически исправном состоянии, комплектный, на ходу)
- Good. (Автомобиль в технически исправном состоянии, с незначительными мелкими повреждениями ЛКП, комплектный, на ходу.)
- Normal. Автомобиль с повреждениями либо после незначительного ДТП, без повреждений несущих элементов, не на ходу, подлежит восстановлению.
- Scrub. Автомобиль после ДТП, имеет существенные повреждения, не на ходу, требуется крупный ремонт или утилизация.

VIN 9 B S P 4 X 2 0 0 0 3 9 1 8 0 1 7

ФОТО САЛОНА / ПОДКАПОТНОГО ПРОСТРАНСТВА ОБЯЗАТЕЛЬНО!




На дату осмотра проводилось фотографирование ТС

Комментарии об отсутствующих деталях интерьера и экстерьера, навесного оборудования:

Видимые повреждения: снят двигатель и коробка переключения передач, стоит поперек каблит на раме. Тревиция, скол на лобовом стекле. Разбит корпус чрв. бокового зеркала. Отсутствует дежесное колесо. Вершины не слышны кепоя с повреждением АКП. Т/с в разном изношенном виде, не заводится, не на ходу, доставлен на стоянку в районе грузовых элеваторов.

Акт составил:

Специалист: ДРПА  Черевко В.С. 11.10.2023 г. М.П.