

Акт осмотра № 34521 Город Хибины
 2021

Модель:	FAW CA 3310											Тип двигателя:	—										
Год выпуска	2021				Гос. №	E50ZPP124							Враб. / кВт / л.с.:	— — —									
VIN	1	2	3	4	5	6	7	8	9	10	11	12	13	14	15	16	17	Пробег:	—				
	L F W M X X R X 6 M 1 F A 4 4 8 6 8																						
Собственник	ООО «Каркаде Лизинг»											Цвет окраски:	Белый.										

Комплектов ключей:

— шт.

Запуск ДВС:

 Да Нет

Наличие ПТС:

 Да Нет

ТС на ходу

 Да Нет

Трансмиссия:

 МКПП АКПП

Наличие запасного колеса:

 Да Нет

Привод:

 Пер. Задн. Полн.

 Марка модель размер шин: СМАД YANG 315-180 R22.5-

 Если ТС не на ходу, указать очевидные причины: Нет ключей.
При осмотре установлено:

Ц – царапина

С – скол

Д – деформация

Р – разрыв, разбито

У – утрачено

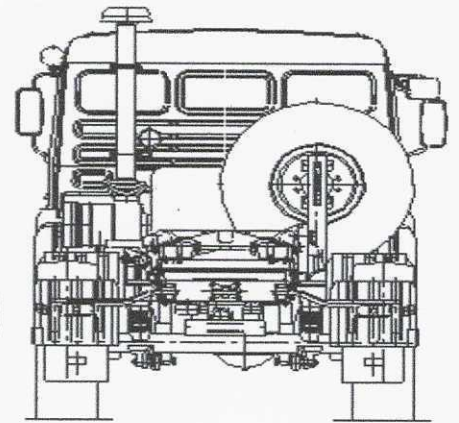
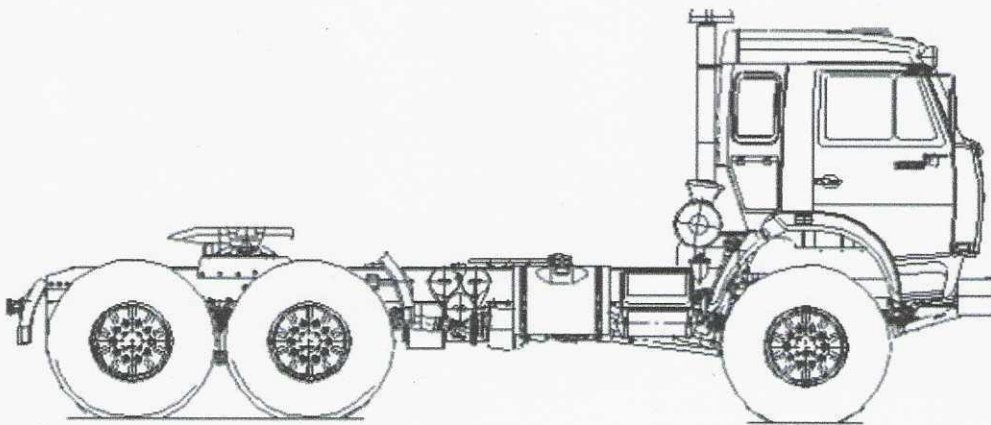
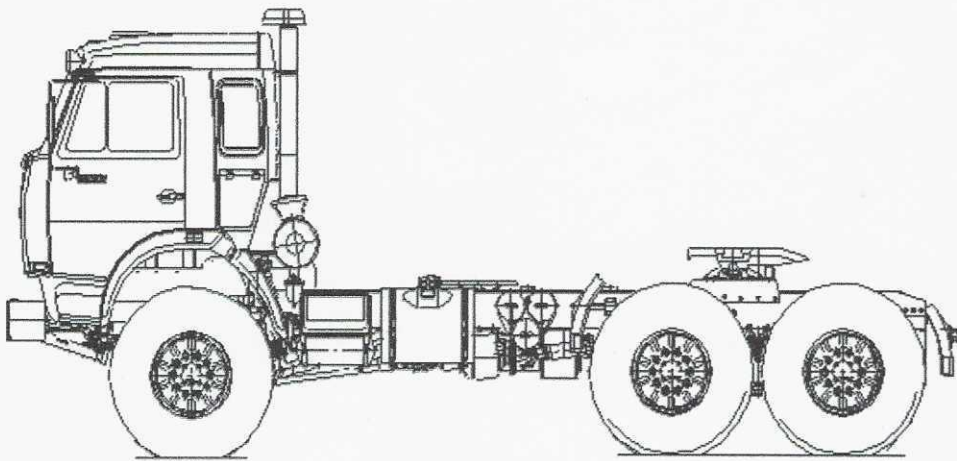
№	Наименование детали	Ц	С	Д	Р	У	Комментарий
1	Бампер						
2	Дверь						
3	Крыло						
4	Крыша						
5	Капот				Р		Расслоит.
6	Порог						
7	Спойлер						
8	Крышка багажника						
9	Решетка радиатора						
10	Боковая накладка						
11	Молдинг						
12	Накладка порогов						
13	Зеркало						
14	Стекло						
15	Фары						
16	Фонари						
17	Колесо						
20	Лонжероны						
21	Глушитель						
22	Повреждения ДВС						

Состояние ТС по итогам Осмотра:

- *Excellent.* (Автомобиль без внешних видимых повреждений, в технически исправном состоянии, комплектный, на ходу)
- *Good.* (Автомобиль в технически исправном состоянии, с незначительными мелкими повреждениями ЛКП, комплектный, на ходу.
- *Normal.* Автомобиль с повреждениями либо после незначительного ДТП, без повреждений несущих элементов, не на ходу, подлежит восстановлению.
- *Scrub.* Автомобиль после ДТП, имеет существенные повреждения, не на ходу, требуется крупный ремонт или утилизация.

VIN L F W M X X R X 6 M T F A 4 4 8 6 9

ФОТО САЛОНА/БАГАЖНОГО ОТДЕЛЕНИЯ/ ПОДКАПОТНОГО ПРОСТРАНСТВА
ОБЯЗАТЕЛЬНО!




На дату осмотра проводилось фотографирование ТС

Комментарии об отсутствующих деталях интерьера и экстерьера, навесного оборудования:

Колеса передней оси справа - отсутствуют.
Колеса передней оси - деформированы.
Тормозная основная - деформирована.
Борт задний одиночный - деформирован.
Колеса задний оси - изношены.
Вентиляторная решетка кабины левый - отсутствует.

Акт составил:

Специалист:		М.П.
-------------	--	------