

Акт осмотра № 25578 Город Таджикухи
2023

Модель:	LONKING CDM6336										Тип двигателя:								
Год выпуска	2023		Гос. №	214B0825							Враб. / кВт / л.с.:	212							
VIN	1	2	3	4	5	6	7	8	9	10	11	12	13	14	15	16	17	Пробег:	620,8 мот/час
	L	S	W	3	0	6	M	1	J	P	0	0	0	0	5	1	8		
Собственник	ООО «Каркаде Лизинг»										Цвет окраски:	Оранжевый.							

Комплектов ключей: 1 шт. Запуск ДВС: Да Нет
Наличие ПТС: Да Нет ТС на ходу Да Нет
Трансмиссия: МКПП АКПП Наличие запасного колеса: Да Нет
Привод: Пер. Задн. Полн.
Марка модель размер шин: нет

Если ТС не на ходу, указать очевидные причины: _____

При осмотре установлено:

Ц – царапина **С** – скол **Д** – деформация **Р** – разрыв, разбито **У** – утрачено

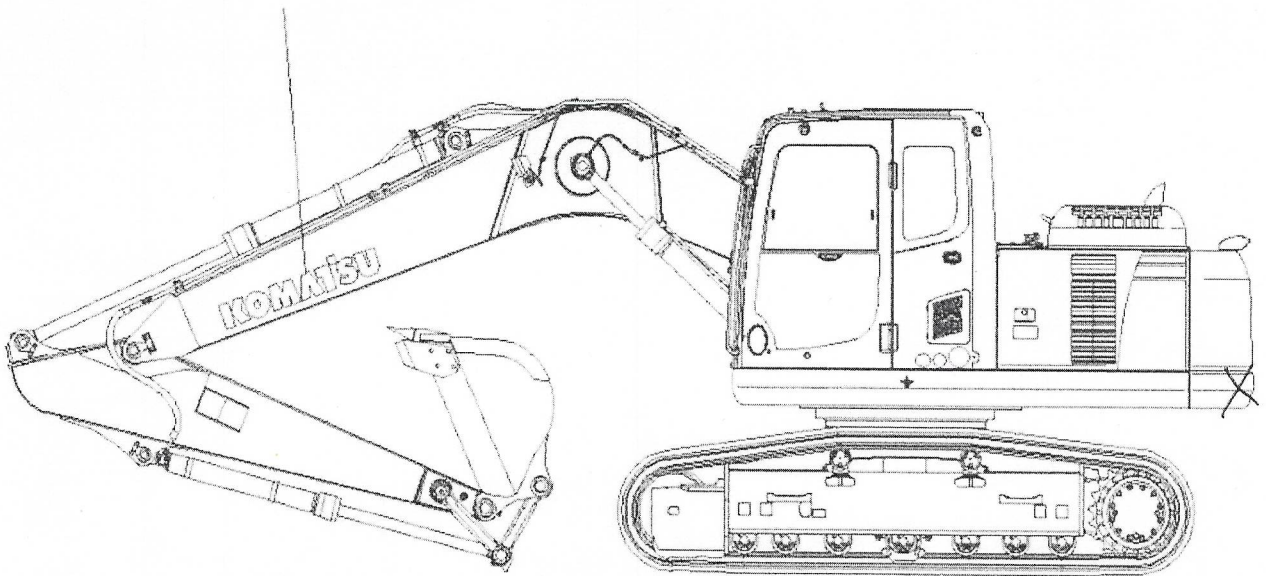
№	Наименование детали	Ц	С	Д	Р	У	Комментарий
1	Борз зордши	Ц.					Множественные зордши ЛКП
2							
3							
4							
5							
6							
7							
8							
9							
10							
11							
12							
13							
14							
15							
16							
17							
20							
21							
22							

Состояние ТС по итогам Осмотра:

- **Excellent.** (Автомобиль без внешних видимых повреждений, в технически исправном состоянии, комплектный, на ходу)
- **Good.** (Автомобиль в технически исправном состоянии, с незначительными мелкими повреждениями ЛКП, комплектный, на ходу.)
- **Normal.** Автомобиль с повреждениями либо после незначительного ДТП, без повреждений несущих элементов, не на ходу, подлежит восстановлению.
- **Scrub.** Автомобиль после ДТП, имеет существенные повреждения, не на ходу, требуется крупный ремонт или утилизация.

VIN L S W 3 0 6 N 1 J P 0 0 0 0 5 7 8

ФОТО САЛОНА/БАГАЖНОГО ОТДЕЛЕНИЯ/ ПОДКАПОТНОГО ПРОСТРАНСТВА
ОБЯЗАТЕЛЬНО!



На дату осмотра проводилось фотографирование ТС

Комментарии об отсутствующих деталях интерьера и экстерьера, навесного оборудования:

Акт составил:

Специалист:	<i>Семин Н.П.</i>	М.П.
-------------	-------------------	------